

Crna Gora
Glavni Grad Podgorica
Sekretarijat za planiranje prostora i održivi razvoj

broj: 08-332/22-1016
Podgorica, 21.06.2022.godine



Sekretarijat za planiranje prostora i održivi razvoj Glavnog grada, na osnovu člana 74 Zakona o planiranju prostora i izgradnji objekata ("Službeni list Crne Gore", br. 064/17 od 06.10.2017., 044/18 od 06.07.2018., 063/18 od 28.09.2018., 011/19 od 19.02.2019., 082/20 od 06.08.2020.), Uredbe o povjeravanju dijela poslova Ministarstva ekologije, prostornog planiranja i urbanizma jedinicama lokalne samouprave ("Službeni list Crne Gore", br. 087/18 od 31.12.2018, 028/19 od 23.05.2019, 075/19 od 30.12.2019, 116/20 od 04.12.2020, 076/21 od 09.07.2021., 141/21 od 30.12.2021.), Prostorno urbanističkog plana Glavnog grada Podgorica do 2025. godine („Službeni list Crne Gore – opštinski propisi", broj 6/2014), na zahtjev **Miranović Aleksandra** iz Podgorice, **izdaje**

**URBANISTIČKO - TEHNIČKE USLOVE
za izradu tehničke dokumentacije**

**ZA IZGRADNJU STAMBENOG OBJEKTA
NA KATASTARSKOJ PARCELI 1049 KO DONJI KOKOTI**

Napomena: Zahtjev se odnosi na rušenje postojećeg i izgradnju novog objekta.

1	PODNOŠILAC ZAHTEVA	MIRANOVIĆ ALEKSANDAR
2	POSTOJEĆE STANJE Uvidom u list nepokretnosti broj 108, konstatovano je sljedeće: Površina katastarske parcele broj 1049 KO Donji Kokoti, iznosi 912,00m ² . Naziv nosioca prava: Miranović Gojko Aleksandar – svojina 1/1. Podaci o teretima i ograničenjima: ▪ Ne postoje tereti i ograničenja. Na predmetnoj katastarskoj parceli evidentirana je porodična stambena zgrada, površine horizontalnog gabarita 127,00m ² , spratnosti prizemlje I pomoćna zgrada, površine horizontalnog gabarita 42,00m ² , spratnosti prizemlje. List nepokretnosti broj 108 i kopija plana izdati od strane Uprave za katastar i državnu imovinu, Područna jedinica Podgorica, su sastavni dio ovih urbanističko tehničkih uslova.	
3	PLANIRANO STANJE	
3.1.	Namjena parcele	
	Planirana namjena dijela predmetnih katastarskih parcela je: POVRŠINE NASELJA	

	<p>U objektima stanovanja mogu se obavljati i djelatnosti koje se, u skladu sa svim vazećim zakonima, mogu organizovati u stambenim kućama (npr. trgovina, zanatstvo, poslovanje, ugostiteljstvo, servisne i druge usluge, advokatske kancelarije i sl.), ako su ispunjeni sledeci uslovi:</p> <ul style="list-style-type: none"> ▪ dovoljno velika urbanistička parcela, koja omogućava potrebnu površinu za funkcionisanje objekata uključujući i potrebne površine za parkiranje za potrebe stanovanja i djelatnosti; ▪ neposredni pristup na sabirnu ulicu ili viši red saobraćajnice;
3.2.	Pravila parcelacije
	<p>Katastarska parcela na kojoj se gradi mora imati veličinu i oblik koji omogućava gradnju. Površina parcele je minimalno 300m² a odnos strana je ad 1 :1 do 1 :2.</p> <p>Ukoliko parcela ima površinu veću od 600m², veličina objekta se računa u odnosu na maksimalno 600m².</p> <ul style="list-style-type: none"> ▪ Minimalna širina fronta nove urbanističke parcele je minimum 15m izuzev za postojeće formirane parcele stanovanja kada može biti 12m. ▪ Urbanističke parcele koje su manje površine i manje širine fronta od planom propisane ne mogu se koristiti za izgradnju. ▪ Regulaciona linija je linija koja dijeli površinu određene javne namjene od površina predviđenih za druge namjene. ▪ Regulaciona linija saobraćajnice određuje se prema rangu saobraćajnice, položaju u prostoru i uslovima odvijanja saobraćaja.
3.3.	Građevinska i regulaciona linija, odnos prema susjednim parcelama
	<ul style="list-style-type: none"> ▪ Građevinska linija se postavlja minimalno na 3m od regulacione linije. ▪ Minimalna udaljenost svakog dijela objekta od granice parcele je 2m. ▪ Ukoliko na susjednoj parceli već postoji izgrađen objekat, novi objekat mora biti tako lociran da ne umanjuje kvalitet življenja u postojećem, ne smije mu zakloniti vidik, smanjiti osunčanje, zakloniti svjetlost. ▪ Formiranje otvora na objektu prema susjednim objektima moguće je pod uslovom da je udaljenost objekta od susjednog minimum 4.0 m. Izuzetno je moguće formiranje otvora na objektu u slučaju manjeg odstojanja uz prethodnu saglasnost susjeda. ▪ Izuzetak predstavljaju slučajevi u postojećim izgrađenim dijelovima naselja i starim jezgrima naselja.
	<p>PREPORUKE ZA SMANJENJE UTICAJA I ZAŠTITU OD ZEMLJOTRESA, ELEMENTARNIH NEPOGODA, TEHNIČKO-TEHNOLOŠKIH I DRUGIH NESREĆA I MJERE ZAŠTITE</p> <p>USLOVI STABILNOSTI TERENA I KONSTRUKCIJE OBJEKATA</p> <p>Prilikom izgradnje novih objekata i dogradnje postojećih u cilju obezbjeđenja stabilnosti terena, investitor je dužan da izvrši odgovarajuće saniranje terena, ako se za to pojavi potreba.</p> <p>Prije izrade tehničke dokumentacije preporuka investitoru je da izradi Projekat geoloških istraživanja tla za predmetnu lokaciju i elaborat o rezultatima izvršenih geoloskih istraživanja i na iste pribavi saglasnost nadležnog ministarstva.</p> <p>4 Projekat konstrukcije prilagoditi arhitektonskom rješenju uz pridržavanje važećih propisa i pravilnika: Pravilnik o opterećenju zgrada PBAB 87 („Sl. List SFRJ", br. 11/87) i Pravilnik o tehničkim normativima za izgradnju objekata visokogradnje u seizmičkim područjima (Sl. list SFRJ" , br. 31/81, 49/82, 21/88 i 52/90).</p> <p>Proračune raditi za IX (deveti) stepen seizmičkog inteziteta po MCS skali.</p> <p>Za potrebe proračuna koristiti podatke Hidrometeorološkog zavoda o klimatskim hidrološkim karakteristikama u zoni predmetne lokacije.</p> <p>Izbor fundiranja novih objekata prilagoditi zahtjevima sigurnosti, ekonomičnosti i funkcionalnosti objekata. Posebnu pažnju obratiti na propisivanje mjera antikorozivne zaštite konstrukcije, bilo da je riječ o agresivnom djelovanju atmosfera ili podzemnih voda.</p> <p>Konstrukciju novih objekata oblikovati na savremen način sa krutim tavanicama, bez miješanja sistema</p>

	nošenja po spratovima, sa jednostavnim osnovama i sa jasnom seizmičkom koncepcijom.
	USLOVI I MJERE ZAŠTITE ŽIVOTNE SREDINE
	<p>Projektom predvidjeti sledeće mjere zaštite:</p> <ul style="list-style-type: none"> ▪ Od požara shodno Zakonu o zaštiti i spašavanju (81. list CG br.13/07 i 05/08) i pratećim propisima, ▪ Zaštite od elementarnih nepogoda, shodno Zakonu o zaštiti i spašavanju i Pravilniku o mjerama zaštite od elementarnih nepogoda (81. list CG br.8/93), ▪ Zaštite životne sredine, shodno Zakonu o procjeni uticaja na životnu sredinu ("Sl. List RCG" br. 80/05) i sprovesti postupak procjene uticaja na životnu sredinu, ▪ Zaštite na radu shodno članu 7 Zakona o zaštiti na radu (81 . list CG" br. 79/04), a za potrebe izgradnje objekta izraditi Elaborat o uređenju gradilišta, shodno članu 8. istog zakona.
	USLOVI ZA PEJZAŽNO OBLIKOVANJE
	OZELENJAVANJE
	Zelenilo u okviru individualnih stambenih objekata podrazumijeva uređenje slobodnih površina oko objekta po principu prednjeg dvorišta u funkciji okućnice i zadnjeg dvorišta u funkciji vrta. Preporučuje se da je najmanje 50% nezazidanih površina zelenilo.
5	<p>Smjernice za ozelenjavanje:</p> <ul style="list-style-type: none"> ▪ Kompoziciju vrta stilski uskladiti sa arhitekturom objekta; ▪ Pri odabiru zasada voditi računa o uslovima sredine, dimenzijama, boji, oblicima; ▪ Za izradu staza i stepenica koristiti lokalne vrste kamena; ▪ Predvrt urediti reprezentativno u okviru kojeg razmotriti rješenje formiranja parkinga; ▪ Razdvajanje parcela i izolaciju od saobraćajne buke riješiti podizanjem zasada žive ograde; ▪ Za zasjenu koristiti pergolu sa dekorativnim puzavicama.
	USLOVI I MJERE ZAŠTITE NEPOKRETNIH KULTURNIH DOBARA I NJIHOVE ZAŠTIĆENE OKOLINE
6	Shodno članovima 87 i 88 Zakona o zaštiti kulturnih dobara („Sl. list Crne Gore“ 49/10, 40/11, 44/17 i 18/19), ako se prilikom radova naiđe na nalaze od arheološkog značaja, sve radove treba zaustaviti i o tome obavjestiti nadležni organi.
	7 USLOVI PRIKLJUČENJA NA INFRASTRUKTURU
7.1.	Uslovi priključenja na elektroenergetsku infrastrukturu
	<p>Elektroenergetske instalacije objekata projektovati odnosno izvesti prema:</p> <ul style="list-style-type: none"> ▪ Pravilniku o tehničkim normativima za elektroinstalacije niskog napona ("Sl. list SRJ", broj 28/95); ▪ Pravilniku o tehničkim normativima za zaštitu objekata od atmosferskog pražnjenja ("Sl. list SRJ", broj 11/96); ▪ Jugoslovenskim standardima - Električne instalacije u zgradama; Zahtjevi za bezbjednost JUS NB2741, JUSNB2743 JUSNB2752, <p>kao i svim drugim važećim pravilnicima i standardima za ovu vrstu objekata.</p> <p>Pri izradi projekta poštovati Tehničke preporuke EPCG (koje su dostupne na sajtu EPCG):</p> <ul style="list-style-type: none"> ▪ Tehnička preporuka za priključenje potrošača na niskonaponsku mrežu TP-2 (dopunjeno izdanje); ▪ Tehnička preporuka – Tipizacija mjernih mjesta. <p>Mjesto i način priključenja objekta na elektroenergetsku mrežu odrediće, nakon izrade projektne dokumentacije, stručne službe CEDIS-a.</p>
7.2.	Uslovi priključenja na vodovodnu i kanalizacionu infrastrukturu

	Instalacije vodovoda i kanalizacije projektovati u svemu prema važećim propisima i normativima i Tehničkim uslovima priključenja na gradski vodovod i kanalizaciju izdatim od strane "Vodovod i kanalizacija" doo Podgorica.
7.3.	Uslovi priključenja na saobraćajnu infrastrukturu
	<ul style="list-style-type: none"> ▪ Urbanistička parcela mora da izlazi na javni put. Ukoliko novoformirana parcela ne izlazi na javni put mora se formirati parcela prilaznog puta minimalne širine 3m. Ukoliko je prilazni put duži od 25m, minimalna širina iznosi 4.5m.
7.4.	Uslovi priključenja na telekomunikacionu infrastrukturu
	<ul style="list-style-type: none"> ▪ Propisi u skladu sa kojima se obavlja izrada tehničke dokumentacije nalaze se na sajtu http://www.ekip.me/regulativa; ▪ Podaci o postojećem stanju elektronske komunikacione infrastrukture nalaze se na sajtu http://ekinfrastuktura.ekip.me/ekip.me; ▪ Pristup georeferenciranoj bazi podataka elektronske komunikacione infrastrukture moguć je preko web portala http://ekinfrastuktura.ekip.me/ekip/login.jsp.

8	POTREBA IZRADE GEODETSKIH, GEOLOŠKIH (GEOTEHNIČKIH, INŽENJERSKO-GEOLOŠKIH, HIDROGEOLOŠKIH, GEOMEHANIČKIH I SEIZMIČKIH) PODLOGA, KAO I VRŠENJA GEOTEHNIČKIH ISTRAŽNIH RADOVA I DRUGIH ISPITIVANJA
	Prije izrade tehničke dokumentacije, shodno članu 7 Zakona o geološkim istraživanjima "Sl. list RCG", br. 28/93, 27/94, 42/94, 26/07, 38/11), provjeriti potrebu izrade Projekta geoloških istraživanja tla za predmetnu lokaciju i Elaborata o rezultatima izvršenih geoloških istraživanja.

9	URBANISTIČKI PARAMETRI	
	Oznaka parcele	Katastarska parcela 1049 KO Donji Kokoti
	Površina katastarske parcele	912m²
	Maksimalni indeks zauzetosti	0,40 <ul style="list-style-type: none"> ▪ Indeks zauzetosti je 0.40 a toleriše se od 0.35 do 0.45.
	Maksimalni indeks izgrađenosti	0,75 <ul style="list-style-type: none"> ▪ Indeks izgrađenosti iznosi 0.75 a toleriše se od 0.65 do 0.85.
	Bruto građevinska površina objekta/ata (max BGP)	<ul style="list-style-type: none"> ▪ Ukupna BRGP ne smije prekoračiti 500m². ▪ Ukoliko se podzemna etaža koristi za garažiranje i za tehničke prostorije onda njena površina ne ulazi u obračun BRGP.
	Maksimalna spratnost	<ul style="list-style-type: none"> ▪ Maksimalna spratnost stambenih objekata je S+P+1+Pk.
	Visinska regulacija	
<ul style="list-style-type: none"> ▪ Najveća visina etaže za garaže i tehničke prostorije je 3m, a za stambene prostore je 3.5m računajući između gornjih kota međuspratnih konstrukcija. Za visoko prizemlje namijenjeno skladištima i servisima ako je to uslovljeno tehnološkim procesima svjetla visina može biti do 12m. ▪ Ako se gradi podzemna etaža u vidu podruma ili suterena njen vertikalni gabarit ne smije nadvisiti kotu konačno uređenog i nivelisanog terena oko objekta više od 100cm. Ukoliko se radi o denivelisanom terenu relevantnom kotom terena smatra se najniža kota konačno uređenog i nivelisanog terena oko objekta. ▪ Kota poda prizemlja novoplaniranih objekata je maksimalno na 100cm od kote konačno uređenog i nivelisanog terena oko objekta. 		

	<ul style="list-style-type: none"> ▪ Najniža svijetla visina potkrovlja ne smije biti veća od 1.20m računajući na mjestu gdje se građevinska linija potkrovlja i sprata poklapaju tj. računajući od poda potkrovnog etaže do preloma krovne kosine.
10	Pomoćni ekonomski objekti
	<ul style="list-style-type: none"> ▪ Pomoćni objekti mogu se graditi kao isključivo prizemni objekti na parceli, ali da se pri tome ne prekorače maksimalni zadati urbanistički pokazatelji. ▪ Pomoćne prostorije (skladišta, garaže i sl.) treba graditi prvenstveno u prizemljima objekata, a moguće je i kao zasebne objekte. ▪ Ako se pomoćne prostorije grade izvan objekta, mogu se graditi ina ivici građevinske parcele. ▪ Ukoliko se objekat gradi na ivici ne dozvoljava se otvaranje otvora prema susjednoj parceli. ▪ Visina pomoćnih objekata može iznositi najviše 3m (visina vijenca), dubina 6, a krov može biti ravan ili sa odvodom vode na vlastitu parcelu.

	Parametri za parkiranje odnosno garažiranje vozila
	<p>Potreban broj parking mjesta treba obezbijediti u okviru parcele na kojoj se gradi objekat; Broj mjesta za parkiranje vozila se određuje po principu: Stanovanje 1,3PM na stan Poslovanje 30PM (10-40PM) na 1000m² BRGP Trgovina 60PM (40-80PM) na 1 000m² BRGP</p> <p>GARAŽIRANJE</p> <ul style="list-style-type: none"> ▪ Garaže se mogu graditi kao isključivo prizemni objekti na parceli, ali da se pri tome ne prekorače maksimalni zadati urbanistički pokazatelji. ▪ Ukoliko se u nekom objektu ili na lokaciji planira garaža obavezno iskoristiti nagibe i denivelaciju terena kao povoljnost. ▪ Ukoliko iznad garaža nema etaža, krov garaže se može planirati kao krovna bašta. ▪ Samostalne garaže kao i garaže u okviru objekta moraju biti udaljene minimum 5m od regulacione linije. ▪ Garaže postavljati tako da minimalna udaljenost objekta od susjedne parcele bude 2.5m a od stambenog objekta 2.5m u slučaju da garaza nije postavljena kao aneks objekta. ▪ Prilikom projektovanja i izgradnje garaže pridržavati se Pravilnika o tehničkim zahtjevima za zaštitu garaža za putničke automobile od požara i eksplozija. ▪ Gabarit podzemne garaze može biti veći od gabarita objekta, ukoliko ne postoje neka druga tehnička ograničenja kojima bi se ugrozila bezbjednost susjednih objekata. ▪ Prilikom izrade tehničke dokumentacije za izgradnju podzemnih garaža neophodno je predvidjeti mjere obezbjeđenja postojećih objekata u neposrednoj blizini planiranih podzemnih garaža. ▪ Ne dozvoljava se postavljanje pojedinačnih garaža za jedno ili manji broj vozila izvedenih od lima ili na drugi vizuelno neprihvatljiv način. Nije dozvoljeno pretvaranje garaža u druge namjene (prodavnice, auto radionice, servisi i slično).
11	

	Uslovi za izgradnju, oblikovanje i materijalizaciju objekata
12	<p>Nije dopušteno mijenjati osnovne urbanističke vrijednosti kao što su: cjelovitost ruralne strukture dijela naselja, organizacija dvorišta, ogradni zid sa ulaznim portalom, kao i temeljne arhitektonske vrijednosti graditeljskog nasljeđa. a koje se odnose na izvorne oblikovne karakteristike i upotrebu materijala za građenje .</p> <p>U načinu projektovanja i izgradnje naselja individualnog stanovanja potrebno je pratiti elemente reljefa i konfiguracije terena:</p> <ul style="list-style-type: none"> ▪ U izboru najpogodnijeg tipa individualne stambene zgrade potrebno je koristiti sve do sad dokazane korisne elemente tradicionalne arhitekture, bitne za racionalno korišćenje zemljišta i stvaranje novih pejzaža i očuvanje starih;

- Oblikovanje i arhitekturu objekta prilagoditi tradicionalnim formama uz upotrebu lokalnih materijala (kamen, drvo i dr.) u skladu sa planom predjela.
- Izbjegavati dosadašnju praksu velikih, kvadratnih osnova;
- Potkrovlje predviđati kao stambeno sa tradicionalnim krovnim prozorima odgovarajućom konstrukcijom zidova i krovića;
- Prozore i vrata dimenzionisati prema klimatskim zahtjevima i predvidjeti tradicionalnu stolariju;
- Rekonstrukcija postojećih objekata podrazumijeva korišćenje osnovnih elemenata urbanističke matrice tradicionalnog naselja (parcelacija, regulacija, namjena) uz maksimalno vraćanje tradicionalne arhitekturne tipologije (horizontalni i vertikalni gabarit, arhitektonska podjela fasade, upotreba prirodnih materijala).
- Adaptacija i vizuelna sanacija za većinu objekata kod kojih je naknadnim intervencijama došlo do narušavanja sklada sa ambijentom, osim rekonstrukcije po utvrđenim principima, podrazumijeva vraćanje tradicionalnog identiteta čitavom prostoru.
- Horizontalni i vertikalni gabarit objekta mora obezbijediti nesmetane vizure i uklapanje u opštu sliku naselja.
- Preporučeni su kosi krovovi, nagiba 18-25°. Krovni pokrivač je ćeramida ili sličan crijep crvenkaste boje. Tavanski prostor projektovati bez nadzitka.

Kod stambenih prostorija (dnevna soba, spavaća soba) potrebno je omogućiti minimalno osunčanje:

- dana 21.12. - 1 sat
- dana 21.03. i 21.9. - 3 sata

Ograđivanje parcele

Parcele objekata individualnog stanovanja se mogu ograđivati prema sljedećim uslovima:

- Parcele se ograđuju zidanom ogradom do visine 1.0m (računajući od kote trotoara) odnosno transparentnom ili živom ogradom do visine 1.60m sa coklom od kamena ili betona visine 0.60m. Zidane i druge vrste ograda postavljaju se tako da ograda, stubovi ograde i kapije budu na parceli koja se ograđuje.

Uslovi za unapređenje energetske efikasnosti

Kod gradnje novih objekata važno je već u fazi idejnog rjesenja u saradnji sa projektantom predvidjeti sve što je potrebno da se dobije kvalitetna i optimalna energetski efikasna zgrada.

Zato je potrebno:

- Analizirati lokaciju, orijentaciju i oblik kuće.
- Primjeniti visoki nivo toplotne izolacije kompletnog spoljnog omotača objekta i izbjegavati toplotne mostove. U cilju racionalnog korišćenja energije treba iskoristiti sve mogućnosti smanjenja korišćenja energije u objektima. Pri izgradnji objekata koristiti savremene termoizolacione materijale kako bi se smanjila potrošnja toplotne energije.
- Iskoristiti toplotne dobitke od sunca i zaštititi se od pretjeranog osunčanja. Kao sistem protiv pretjerane insolacije, koristiti održive sisteme (zasjenu škurama, građevinskim elementima, zelenilom i sl.) kako bi se smanjila potrošnja energije za vještačku klimatizaciju.
- Drvoredima i gustim zasadima smanjiti uticaj vjetra i obezbijediti neophodnu zasjenu u ljetnjim mjesecima.
- Rashladno opterećenje treba smanjiti putem mjera projektovanja pasivnih kuća. To uključuje i izolovane površine, zaštitu od sunca putem npr. brisoleja, konzolne strukture, ozelenjene nadstrešnice ili njihove kombinacije.
- Pri proračunu koeficijenta prolaza toplote objekata uzeti vrijednosti za 20-25% niže od maksimalnih dozvoljenih vrijednosti za ovu klimatsku zonu.
- Niskoenergetske tehnologije za grijanje i hlađenje se trebaju uzeti u obzir gdje god je to moguće.

13

	<ul style="list-style-type: none"> ▪ Solarni kolektori za toplu vodu ce se uzeti u obzir kod kucnih sistema za toplu vodu kao i za grijanje bazena. Korištenje bazenskih prekrivača će se takođe uzeti u obzir zbog zadržavanja toplote.
--	---------------------------------------------------------------------------------------------------------------------------------------------------------------------------------------------------------------------------------------------------------

14	<p>OSTALI USLOVI</p> <p>Privredno društvo koje izrađuje tehničku dokumentaciju i koje ispunjava uslove utvrđene Zakonom o planiranju prostora i izgradnji objekata ("Službeni list Crne Gore", br. 064/17 od 06.10.2017., 044/18 od 06.07.2018., 063/18 od 28.09.2018., 011/19 od 19.02.2019., 082/20 od 06.08.2020.), obavezno je tehničku dokumentaciju uraditi u skladu sa izdatim urbanističko-tehničkim uslovima i Zakonom o planiranju prostora i izgradnji objekata ("Službeni list Crne Gore", br. 064/17 od 06.10.2017., 044/18 od 06.07.2018., 063/18 od 28.09.2018., 011/19 od 19.02.2019., 082/20 od 06.08.2020.).</p> <p>Privredno društvo koje vrši reviziju tehničke dokumentacije i koje ispunjava uslove utvrđene Zakonom o planiranju prostora i izgradnji objekata ("Službeni list Crne Gore", br. 064/17 od 06.10.2017., 044/18 od 06.07.2018., 063/18 od 28.09.2018., 011/19 od 19.02.2019., 082/20 od 06.08.2020.), odgovorno je za usklađenost tehničke dokumentacije sa izdatim urbanističko-tehničkim uslovima i Zakonom o planiranju prostora i izgradnji objekata ("Službeni list Crne Gore", br. 064/17 od 06.10.2017., 044/18 od 06.07.2018., 063/18 od 28.09.2018., 011/19 od 19.02.2019., 082/20 od 06.08.2020.).</p> <p>Ovi urbanističko tehnički uslovi važe dok je na snazi planski dokument na osnovu kojih su izdati.</p> <p><i>Napomena: Za predmetnu urbanističku parcelu mjerodavne su smjernice Prostorno urbanističkog plana Glavnog grada Podgorica do 2025. godine (Separat sa urbanističko tehničkim uslovima) koji je na dan izdavanja ovih Urbanističko tehničkih uslova, evidentiran i objavljen u Registru planskih dokumenata u skladu sa članom 11 Zakona o planiranju prostora i izgradnji objekata ("Službeni list Crne Gore", br. 064/17 od 06.10.2017, 044/18 od 06.07.2018, 063/18 od 28.09.2018, 011/19 od 19.02.2019., 082/20 od 06.08.2020) na sajtu Ministarstva ekologije, prostornog planiranja i urbanizma, https://www.gov.me/cyr/mepg.</i></p>
-----------	------------------------------------------------------------------------------------------------------------------------------------------------------------------------------------------------------------------------------------------------------------------------------------------------------------------------------------------------------------------------------------------------------------------------------------------------------------------------------------------------------------------------------------------------------------------------------------------------------------------------------------------------------------------------------------------------------------------------------------------------------------------------------------------------------------------------------------------------------------------------------------------------------------------------------------------------------------------------------------------------------------------------------------------------------------------------------------------------------------------------------------------------------------------------------------------------------------------------------------------------------------------------------------------------------------------------------------------------------------------------------------------------------------------------------------------------------------------------------------------------------------------------------------------------------------------------------------------------------------------------------------------------------------------------------------------------------------------------------------------------------------------------------------------------------------------------------------------------------------------------------------------------------------------------------------------------------------------------------------------------------------------------------------------------------------------------

15	<p>PRILOZI</p> <ul style="list-style-type: none"> ▪ Izvod iz grafičkog priloga Prostorno urbanističkog plana Glavnog grada Podgorica do 2025. godine; ▪ Tehnički uslovi priključenja na gradski vodovod i kanalizaciju; ▪ List nepokretnosti broj 108 KO Donji Kokoti; ▪ Kopija plana za katastarsku parcelu broj 1049 KO Donji Kokoti.
-----------	------------------------------------------------------------------------------------------------------------------------------------------------------------------------------------------------------------------------------------------------------------------------------------------------------------------------------------------------------------------------------------------

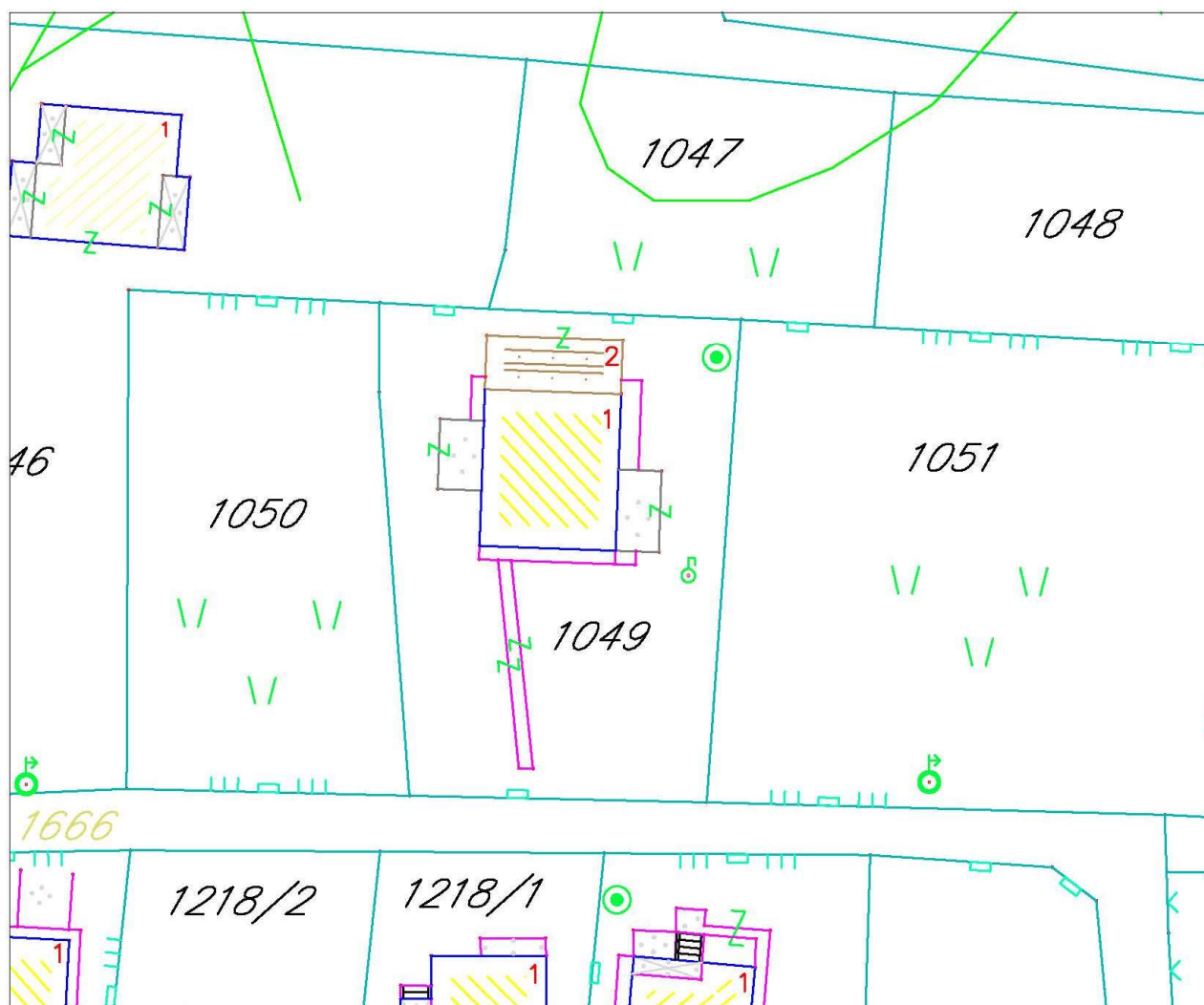
POMOĆNIK SEKRETARA
Tamara Vučević, dipl.ing.arh.

Dostavljeno:

- Podnosiocu zahtjeva
- Nadležnom Inspekcijском organu (Direktorat za inspekcijske poslove i licenciranje Ministarstva ekologije, prostornog planiranja i urbanizma)
- a/a

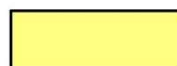
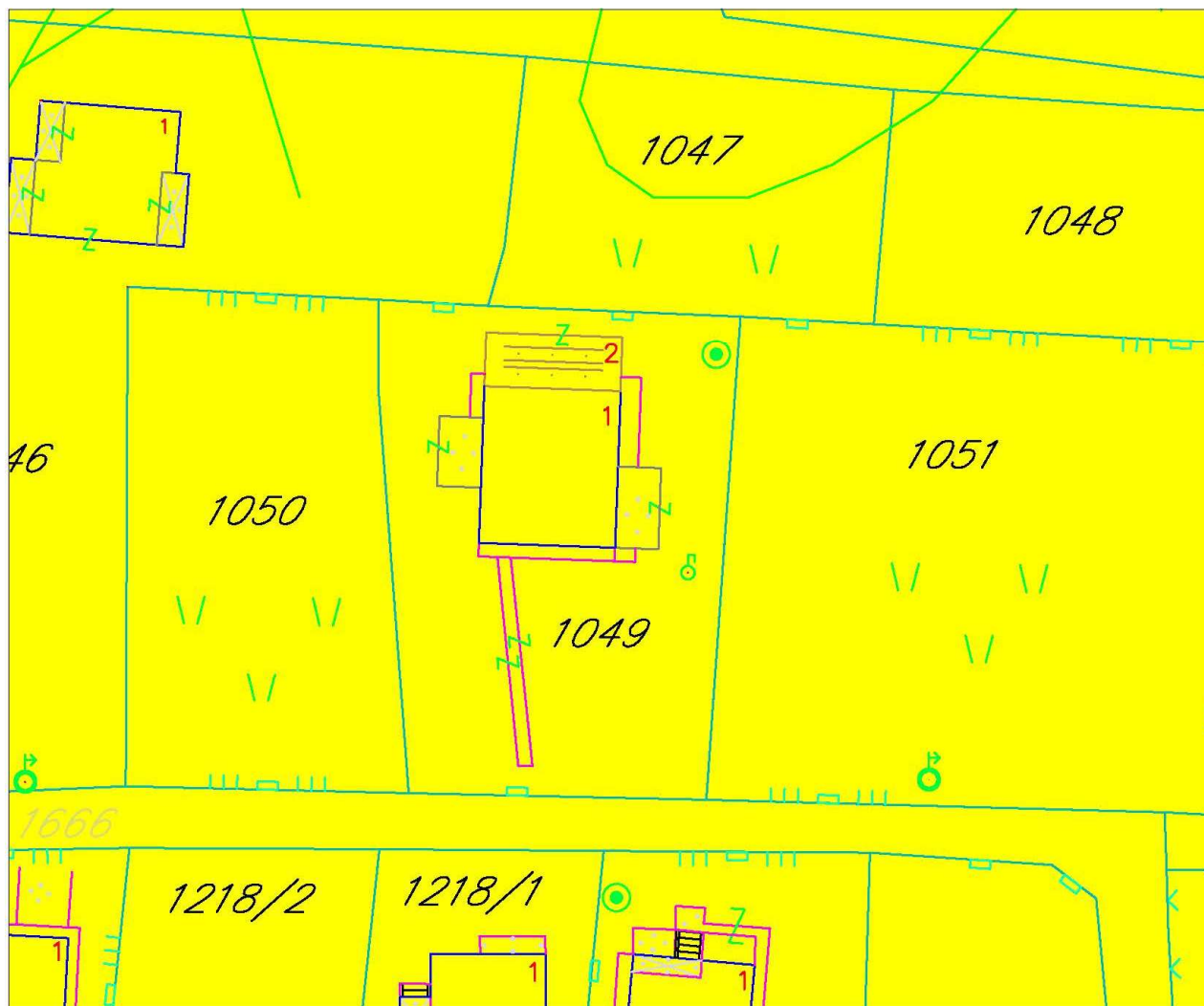


broj: 08-332/22-1016
Podgorica, 21.06.2022.godine



1 Prikaz katastarskih parcela na digitalnoj katastarskoj podlozi

Katastarska parcela
1049 KO Donji Kokoti



Površine naselja

Izvod iz grafičkog priloga Prostorno urbanističkog plana Glavnog grada Podgorica do 2025. godine

2 Atlas 1– Karta 4
Plan namjena površina opšte kategorije na teritoriji Glavnog Grada
sa Izvodom iz digitalne katastarske podloge

Katastarska parcela
1049 KO Donji Kokoti

	<ul style="list-style-type: none"> ▪ Solarni kolektori za toplu vodu ce se uzeti u obzir kod kucnih sistema za toplu vodu kao i za grijanje bazena. Korištenje bazenskih prekrivača će se takođe uzeti u obzir zbog zadržavanja toplote.
--	---------------------------------------------------------------------------------------------------------------------------------------------------------------------------------------------------------------------------------------------------------

	<p>OSTALI USLOVI</p> <p>Privredno društvo koje izrađuje tehničku dokumentaciju i koje ispunjava uslove utvrđene Zakonom o planiranju prostora i izgradnji objekata ("Službeni list Crne Gore", br. 064/17 od 06.10.2017., 044/18 od 06.07.2018., 063/18 od 28.09.2018., 011/19 od 19.02.2019., 082/20 od 06.08.2020.), obavezno je tehničku dokumentaciju uraditi u skladu sa izdatim urbanističko-tehničkim uslovima i Zakonom o planiranju prostora i izgradnji objekata ("Službeni list Crne Gore", br. 064/17 od 06.10.2017., 044/18 od 06.07.2018., 063/18 od 28.09.2018., 011/19 od 19.02.2019., 082/20 od 06.08.2020.).</p> <p>Privredno društvo koje vrši reviziju tehničke dokumentacije i koje ispunjava uslove utvrđene Zakonom o planiranju prostora i izgradnji objekata ("Službeni list Crne Gore", br. 064/17 od 06.10.2017., 044/18 od 06.07.2018., 063/18 od 28.09.2018., 011/19 od 19.02.2019., 082/20 od 06.08.2020.), odgovorno je za usklađenost tehničke dokumentacije sa izdatim urbanističko-tehničkim uslovima i Zakonom o planiranju prostora i izgradnji objekata ("Službeni list Crne Gore", br. 064/17 od 06.10.2017., 044/18 od 06.07.2018., 063/18 od 28.09.2018., 011/19 od 19.02.2019., 082/20 od 06.08.2020.).</p> <p>Ovi urbanističko tehnički uslovi važe dok je na snazi planski dokument na osnovu kojih su izdati.</p> <p><i>Napomena: Za predmetnu urbanističku parcelu mjerodavne su smjernice Prostorno urbanističkog plana Glavnog grada Podgorica do 2025. godine (Separat sa urbanističko tehničkim uslovima) koji je na dan izdavanja ovih Urbanističko tehničkih uslova, evidentiran i objavljen u Registru planskih dokumenata u skladu sa članom 11 Zakona o planiranju prostora i izgradnji objekata ("Službeni list Crne Gore", br. 064/17 od 06.10.2017, 044/18 od 06.07.2018, 063/18 od 28.09.2018, 011/19 od 19.02.2019., 082/20 od 06.08.2020) na sajtu Ministarstva ekologije, prostornog planiranja i urbanizma, https://www.gov.me/cyr/mepg.</i></p>
--	------------------------------------------------------------------------------------------------------------------------------------------------------------------------------------------------------------------------------------------------------------------------------------------------------------------------------------------------------------------------------------------------------------------------------------------------------------------------------------------------------------------------------------------------------------------------------------------------------------------------------------------------------------------------------------------------------------------------------------------------------------------------------------------------------------------------------------------------------------------------------------------------------------------------------------------------------------------------------------------------------------------------------------------------------------------------------------------------------------------------------------------------------------------------------------------------------------------------------------------------------------------------------------------------------------------------------------------------------------------------------------------------------------------------------------------------------------------------------------------------------------------------------------------------------------------------------------------------------------------------------------------------------------------------------------------------------------------------------------------------------------------------------------------------------------------------------------------------------------------------------------------------------------------------------------------------------------------------------------------------------------------------------------------------------------------------

15	<p>PRILOZI</p> <ul style="list-style-type: none"> ▪ Izvod iz grafičkog priloga Prostorno urbanističkog plana Glavnog grada Podgorica do 2025. godine; ▪ Tehnički uslovi priključenja na gradski vodovod i kanalizaciju; ▪ List nepokretnosti broj 108 KO Donji Kokoti; ▪ Kopija plana za katastarsku parcelu broj 1049 KO Donji Kokoti.
-----------	------------------------------------------------------------------------------------------------------------------------------------------------------------------------------------------------------------------------------------------------------------------------------------------------------------------------------------------------------------------------------------------


POMOĆNIK SEKRETARA
Tamara Vučević, dipl.ing.arh.


Dostavljeno:

- Podnosiocu zahtjeva
- Nadležnom Inspekcijском organu (Direktorat za inspekcijske poslove i licenciranje Ministarstva ekologije, prostornog planiranja i urbanizma)
- a/a



CRNA GORA

GLAVNI GRAD PODGORICA

Sekretarijat za planiranje prostora i održivi razvoj

Broj: **UPI-02-041/22-5109/2**

Podgorica, **30. 06. 2022**

141574, 3000-416/2022

DOO "Vodovod i kanalizacija" Podgorica postupajući po zahtjevu **Sekretarijata za planiranje prostora i održivi razvoj**, na osnovu člana 74 Zakona o planiranju prostora i izgradnji objekata (Službeni list CG broj 64/17), člana 19 Odluke o javnom vodosnabdijevanju na teritoriji Glavnog grada (Službeni list CG – opštinski propisi br. 027/15 i 034/16), člana 10 Odluke o prikupljanju, prečišćavanju i ispuštanju otpadnih voda na teritoriji Glavnog grada (Službeni list CG – opštinski propisi br. 027/15) i člana 5 Odluke o prikupljanju i ispuštanju atmosferskih voda na teritoriji Glavnog grada (Službeni list CG – opštinski propisi br. 027/15) izdaje

TEHNIČKE USLOVE PRIKLJUČENJA NA GRADSKI VODOVOD I KANALIZACIJU

Na osnovu zahtjeva Sekretarijata za planiranje prostora i održivi razvoj broj 08-332/22-1016 od 21.06.2022.godine, koji je kod nas evidentiran pod brojem UPI-02-041/22-5109/1 od 27.06.2022.godine, za izdavanje tehničkih uslova priključenja na gradski vodovod i kanalizaciju **za objekat na KP 1049 KO Donji Kokoti, u zahvatu PUP-a Glavnog grada Podgorice, u Podgorici, investitora Miranović Aleksandra** (prema urbanističko-tehničkim uslovima 08-332/22-1016 od 21.06.2022. godine, izdatim od strane Sekretarijata za planiranje prostora i održivi razvoj), propisujemo sljedeće tehničke uslove priključenja na gradski vodovod i kanalizaciju. U prilogu dostavljamo situaciju sa ucrtanim postojećim hidrotehničkim instalacijama na predmetnoj lokaciji. Položaj prikazanih cjevovoda je ucrtan kao spoj osovina poklopaca šaftova, što ne odgovara stvarnom položaju cijevi, koji kod vodovoda može biti udaljen od osovine poklopca i par metara. Stvarni položaj mora se utvrditi uvidom u svaki šaft pojedinačno. Napominjemo da se u blizini lokacije može naići na priključne cjevovode za koje ovo Društvo ne posjeduje potrebne podatke o visinskom i horizontalnom položaju, jer prilikom izgradnje ovih cjevovoda nije urađen katastar instalacija, a na cjevovodu nijesu izvedeni vodovodni šaftovi, te u sadašnjem stanju nema mogućnosti da ih snimimo i ucrtamo njihov tačan položaj (takav je slučaj sa vodovodom $\Phi 6/4$). U slučaju da priključne cijevi prolaze preko predmetne parcele, iste se moraju izmjestiti prije početka radova na objektu, a na osnovu zahtjeva investitora. Troškovi izmiještanja padaju na teret investitora, a vodoinstalaterske radove izvodi isključivo d.o.o. "Vodovod i kanalizacija" Podgorica.

Na katastarskoj parceli 1049 evidentirana je porodična stambena zgrada površine horizontalnog gabarita 127m², spratnosti P i pomoćna zgrada površine horizontalnog gabarita 42m², spratnosti P. UTU-ima je na predmetnoj lokaciji planirana izgradnja objekta bruto građevinske površine do 500m² i spratnosti do S+P+1+Pk. Na predmetnim katastarskim parcelama planiran je objekat stanovanja sa mogućnošću organizovanja djelatnosti.

Za predmetno područje nije urađena planska dokumentacija – UP, DUP, LSL i sl, te nije poznata dinamika izgradnje hidrotehničkih instalacija na ovom području.

Kod ovog društva postoji registrovan vodomjer pod šifrom 305077806, broj vodomjera 16938, marke "Baylan", profila 20/5 na ime Miranović G. Aleksandra.

a) Vodovod:

Ako se navedeni vodomjer koristi za postojeći objekat na predmetnoj lokaciji, za priključenje objekta se može zadržati postojeći priključak, ukoliko zadovoljava potrebe, ili izvršiti njegova rekonstrukcija. Rekonstrukcija je obavezna u slučaju da postojeći priključak ne zadovoljava sljedeće uslove:

- prečnik postojeće priključne cijevi ne zadovoljava potrebe planiranog objekta,
- postojeći priključak ide preko tuđih privatnih parcela odnosno ne ide javnom površinom,
- postojeći vodomjerni šaht ne odgovara lokacijom u odnosu na mjesto priključenja,
- postojeći vodomjerni šaht ne odgovara propisanim minimalnim dimenzijama,
- potrebno razdvajanje mjerenja potrošnje postojećih ili planiranih zasebnih stambenih i poslovnih jedinica, i td.

U slučaju racionalne i tehnički logične potrošnje u vodovodnom sistemu biće obezbijeden pritisak na mjestu priključenja oko 3bar.

Bunarski sistem vodosnabdijevanja objekta se ne smije povezivati sa gradskom vodovodnom mrežom.

Za registrovanje utroška vode cijelog objekta potrebno je predvidjeti ugradnju vodomjera odgovarajućih dimenzija u šahtu na cjevovodu, posebno za stambeni, posebno za poslovni dio objekta, ukoliko se planira poslovanje. Pošto se radi o objektu stanovanja male gustine sa mogućnošću organizovanja djelatnosti potrebno je u šahtu na cjevovodu predvidjeti ugradnju vodomjera za mjerenje utroška vode svake stambene i poslovne jedinice posebno (a nikako u objektu i samim jedinicama). Ako se radi o kolektivnom stambenom objektu, onda su uslovi za ugradnju vodomjera drugačiji. Šaht treba da bude u posjedu vlasnika, 1 do 2m od ivice parcele gledajući iz pravca mjesta priključenja na ulični cjevovod. Minimalne dimenzije svijetlog otvora šahta za vodomjer su 1.2x1.2x1.2 m (u koji se mogu smjestiti maksimalno 3 mala vodomjera), obavezno sa drenažom, penjalicama i poklopcem tako postavljenim da se pri silazu u šaht ne gazi po vodomjerima. Projektom obavezno prikazati detalj vodomjernog šahta - vodoinstalaterski i gradjevinski, sa specifikacijom i pravim dimenzijama fazonskih komada i armatura da bi dokazali usvojene dimenzije, osnovu i presjek kao i njegovu lokaciju na situaciji.

Svi vodomjeri koji se ugradjuju moraju biti klase C, sa mesinganim, horizontalnim kućištem, impulsnim mehanizmom i radio modulom za daljinsko očitavanje, sa magnetnim ventilom prije i propusnim ventilom poslije vodomjera, koji su prilagodjeni usvojenom programu i opremi d.o.o. "Vodovod i kanalizacija" Podgorice. Vodomjeri moraju biti sa horizontalnom osovinom, baždareni i moraju imati plombu Metrološkog zavoda Crne Gore sa oznakom ME.

Vodoinstalaterske radove na izradi ili rekonstrukciji priključka, nabavci i ugradnji vodomjera izvodi **isključivo** d.o.o. "Vodovod i kanalizacija" Podgorica po zahtjevu korisnika. U slučaju nepoštovanja navedenog, odnosno bespravnog priključenja na vodovodnu mrežu, vodovodni priključak će biti ukinut i preduzete odgovarajuće zakonske mjere.

Nakon sprovođenja postupka za dobijanje odobrenja za gradnju objekta i prijave gradnje nadležnom organu, potrebno je podnijeti zahtjev ovom društvu za dobijanje gradilišnog vodovodnog priključka. Ukoliko umjesto vlastitog gradilišnog priključka investitor za građenje koristi gradsku vodu preko svog ili tuđeg registrovanog vodomjera za domaćinstvo, ili na neki drugi način, ta potrošnja će se posebno obračunati i mora da se reguliše prije dobijanja trajnog priključka. Da bi se stekli uslovi za dobijanje trajnog priključka, potrebno je da investitor pribavi potvrdu da je objekat uradjen prema revidovanoj projektnoj dokumentaciji,

kao i potvrdu o izmirenim obavezama od Agencije za izgradnju i razvoj Podgorice d.o.o. i uz zahtjev za stalni priključak ih dostavi d.o.o. "Vodovod i kanalizacija" Podgorice.

b) Fekalna kanalizacija:

Sistem gradske kanalizacione mreže je separatan, tako da se ne smiju priključivati atmosferske vode u fekalnu kanalizaciju i obrnuto.

Na predmetnoj lokaciji nema uslova za priključenje predmetnog objekta na gradsku fekalnu kanalizaciju. Kako nije poznata dinamika izgradnje fekalne kanalizacije, potrebno je predvidjeti alternativno rješenje odvodjenja otpadnih voda iz objekta.

Nakon stvaranja uslova za priključenje objekta, potrebno je da se investitor ponovo javi zahtjevom za izdavanje novih uslova priključenja i saglasnosti za priključenje na fekalnu kanalizaciju. Ovi uslovi se odnose na postojeće stanje gradske infrastrukture, odnosno nepostojanje uslova za priključenje na gradsku fekalnu kanalizaciju. Oni ne podrazumijevaju buduće stanje, te ostaje obaveza investitora da pribavi nove uslove kad se stanje na terenu promijeni.

Na područjima gdje nije izgradjena javna kanalizacija, može se kao privremeno rješenje, vršiti izgradnja septičkih jama u individualnoj izgradnji. Septičke jame se grade bez ispusta i preliva sa vodonepropusnim dnom i zidovima. Izlaznu kanalizacionu cijev iz objekta i lokaciju septičke jame odrediti tako da se omogući što jednostavnije priključenje u buduću uličnu kanalizaciju.

S obzirom da će objekat u budućnosti biti priključen na gradsku fekalnu kanalizaciju, napominjemo da nije preporučljivo priključenje podrumskih i suterenskih etaža objekta na fekalnu kanalizaciju. U slučaju da investitor priključi pomenute etaže na kolektor fekalne kanalizacije bez prepumpavanja, d.o.o. "Vodovod i kanalizacija" Podgorica neće snositi nikakvu odgovornost od eventualnog izlivanja fekalnih voda u naprijed navedenim etažama objekata.

Ukoliko su u okviru poslovnih sadržaja u objektu predviđeni kafići, restorani ili slični sadržaji, Investitor je dužan izvršiti tretman otpadnih voda prije upuštanja istih u gradsku fekalnu kanalizaciju.

c) Atmosferska kanalizacija:

Projektom obuhvatiti rješenje odvodjenja kišnih voda sa krova objekta, kao i cijele lokacije objekta. Za rješenje odvodjenja predvidjeti izgradnju retenzionog bazena (upojni bunar ili rov) na predmetnoj parceli. Dimenzije retenzionog bazena dokazati proračunom. Dimenzionisati ga za prihvatanje prvog poplavnog talasa 15-to minutne kiše intenziteta 264 l/s/ha. Kišne vode se ne smiju upuštati direktno u gradsku atmosfersku kanalizaciju (kada dodje do njene realizacije), nego prvo u retenzioni bazen koji se preliva u gradsku atmosfersku kanalizaciju.

Takođe, napominjemo da postoji mogućnost da buduća atmosferska kanalizacija kapacitetom neće moći da primi vodu sa krovova i okolnog terena planiranih objekata. Atmosferska kanalizacija se ne projektuje na maksimalnu količinu padavina na odredjenom području za odredjeni povratni period, jer bi isto bilo neracionalno. S tim u vezi ne možemo garantovati uredno odvodjenje atmosferskih voda u slučaju dugotrajnih kiša velikog intenziteta, koje mogu izazvati plavljenje podruma i suterena objekata, čiju je zaštitu potrebno riješiti projektom dokumentacijom objekata.

d) Tehnička opremljenost projekta hidrotehničkih instalacija

Projekat treba da sadrži sve tekstualne i grafičke priloge za glavni projekat u skladu sa Pravilnikom o načinu izrade i sadržini tehničke dokumentacije za gradjenje objekta (Službeni list CG broj 044/18). Projekat unutrašnjih instalacija vodovoda i kanalizacije treba izraditi u skladu s pravilima struke i odredbama važeće zakonske regulative, a mora obuhvatiti interne

instalacije vodovoda i kanalizacije do priključenja na gradski ulični vodovod odnosno do javne ulične kanalizacije uključujući i same spojeve sa istim.

U predmjeru radova obavezno treba razdvojiti radove na unutrašnjoj vodovodnoj instalaciji, koje obavlja izvodjač radova na objektu, od dijela vodovodnog priključka, koje izvodi d.o.o. "Vodovod i kanalizacija" Podgorica.

Projekat obavezno mora da sadrži preglednu situaciju u odgovarajućoj razmjeri, sa svim prikazanim elementima relevantnim za izbor projektnog rješenja. Svrha pregledne situacije na kojoj insistiramo kao obaveznom dijelu projekta, je da se može sagledati kako koncepcija kompletnog rješenja, tako i veza svih ostalih priloga datih projektom.

Napominjemo da je potrebno nakon obrade projektna dokumentacije u dijelu spoljnih i unutrašnjih instalacija, projekat dostaviti d.o.o. "Vodovod i kanalizacija" Podgorica na provjeru poštovanja uslova priključenja i davanja saglasnosti na projekat, kao i projekat uredjenja terena i eventualno sprinklera ako je predviđen.

Ovi uslovi važe 6 (šest) mjeseci od dana izdavanja.

Prilog: Situacija R = 1:1000

Podgorica,
30.06.2022. godine



Izvršni direktor,
Filip Makrid, dipl.inž.građ.

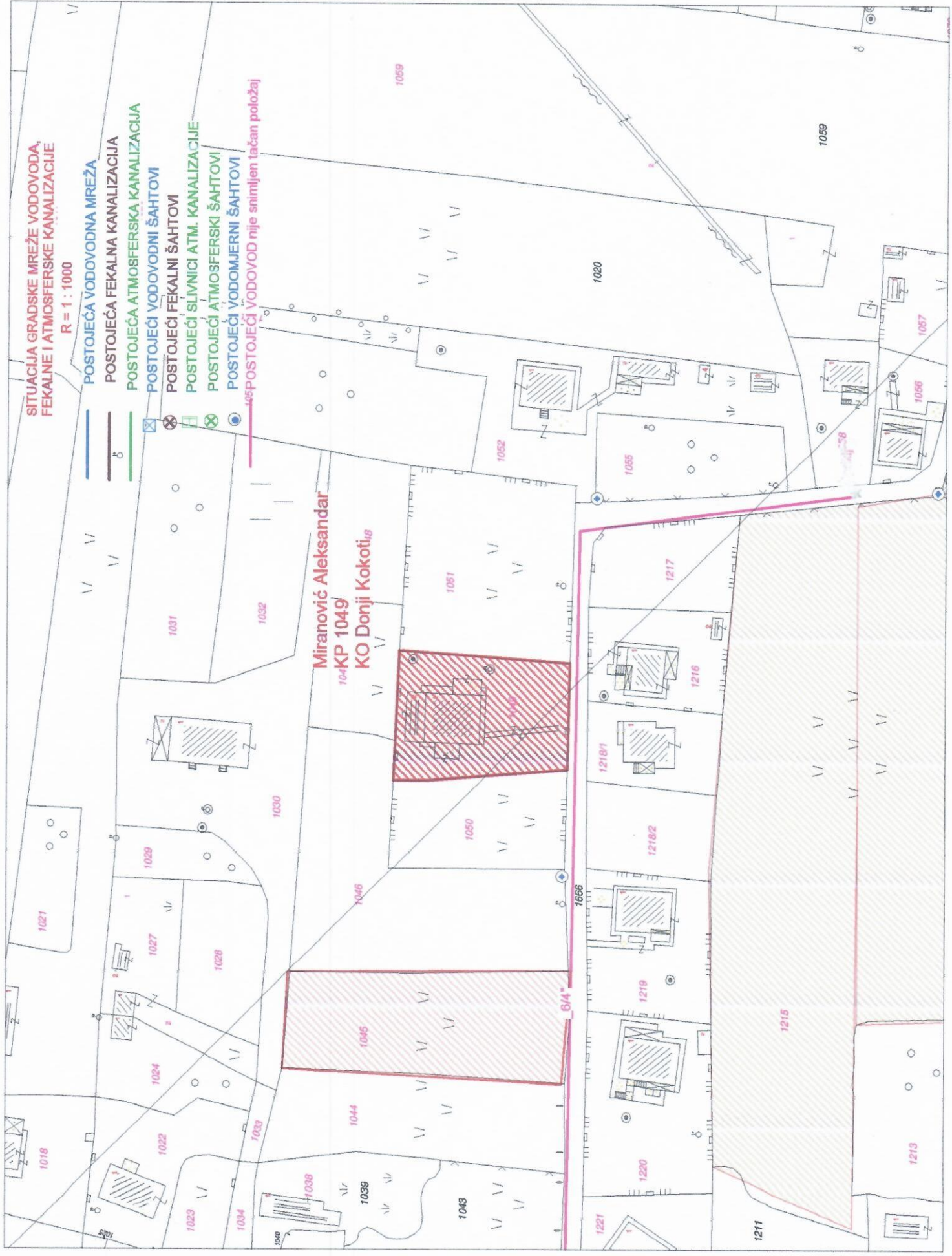
Dabekre

SITUACIJA GRADSKE MREŽE VODOVODA,
FEKALNE I ATMOSFERSKE KANALIZACIJE

R = 1 : 1000

- POSTOJEĆA VODOVODNA MREŽA
- POSTOJEĆA FEKALNA KANALIZACIJA
- POSTOJEĆA ATMOSFERSKA KANALIZACIJA
- POSTOJEĆI VODOVODNI ŠAHTOVI
- POSTOJEĆI FEKALNI ŠAHTOVI
- POSTOJEĆI SLIVNICI ATM. KANALIZACIJE
- POSTOJEĆI ATMOSFERSKI ŠAHTOVI
- POSTOJEĆI VODOMJERNI ŠAHTOVI
- 400-POSTOJEĆI VODOVOD nije snimljen tačan položaj

Miranović Aleksandar
104-KP 1049
KO Donji Kokotić





UPRAVA ZA KATASTAR
I DRŽAVNU IMOVINU

CRNA GORA

PODRUČNA JEDINICA
PODGORICA

Broj: 101-919-30968/2022

Datum: 06.07.2022.

KO: DONJI KOKOTI

Na osnovu člana 173 Zakona o državnom premjeru i katastru nepokretnosti ("Sl. list RCG" br. 29/07, "Sl. list CG" br. 73/10, 032/11, 040/11, 043/15, 037/17 i 17/18), postupajući po zahtjevu SEKRET ZA PLAN 101-917/22-2421, , za potrebe izdaje se

LIST NEPOKRETNOSTI 108 - IZVOD

Podaci o parcelama									
Broj	Podbroj	Broj zgrade	Plan Skica	Datum upisa	Potes ili ulica i kućni broj	Način korišćenja Osnov sticanja	Bon. klasa	Površina m ²	Prihod
1049			13 69	12/06/1998	DONJI KOKOTI	Livada 5. klase KUPOVINA		243	0.95
1049			13 69	12/06/1998	DONJI KOKOTI	Dvorište KUPOVINA		500	0.00
1049	1		13 69	12/06/1998	DONJI KOKOTI	Porodična stambena zgrada GRADENJE		127	0.00
1049	2		13 69	12/06/1998	DONJI KOKOTI	Pomoćna zgrada GRADENJE		42	0.00
Ukupno								912	0.95

Podaci o vlasniku ili nosiocu			
Matični broj - ID broj	Naziv nosioca prava - adresa i mjesto	Prava	Obim prava
██████████	MIRANOVIĆ GOJKO ALEKSANDAR DONJI KOKOTI bb Podgorica	Svojina	1/1

Podaci o objektima i posebnim djelovima					
Broj Podbroj	Broj zgrade	Način korišćenja Osnov sticanja Sobnost	PD Godina izgradnje	Spratnost/ Sprat Površina	Prava Vlasnik ili nosilac prava Adresa, Mjesto
1049	1	Porodična stambena zgrada GRADENJE	978	P 127	/
1049	1	Stambeni prostor GRADENJE 30	1	P 100	Svojina MIRANOVIĆ GOJKO ALEKSANDAR ██████████
1049	2	Pomoćna zgrada GRADENJE	987	P 42	/
1049	2	Nestambeni prostor GRADENJE 1	1	P 34	Svojina MIRANOVIĆ GOJKO ALEKSANDAR ██████████

Ne postoje tereti i ograničenja.

Naplata takse je oslobođena na osnovu člana 17 Zakona o administrativnim taksama ("Sl.list CG, br. 18/19). Naplata naknade oslobođena je na osnovu člana 174 Zakona o državnom premjeru i katastru nepokretnosti ("Sl. list RCG" br. 29/07, "Sl. list CG" br. 73/10, 032/11, 040/11, 043/15, 037/17 i 17/18).

Načelnik:

Slavica Bobičić, dipl. prav

CRNA GORA

UPRAVA ZA KATASTAR I DRŽAVNU IMOVINU

PODRUČNA JEDINICA: PODGORICA

Broj: 101-917/22-2421

Datum: 12.07.2022.



Katastarska opština: DONJI KOKOTI

Broj lista nepokretnosti: 108

Broj plana: 13

Parcela: 1049

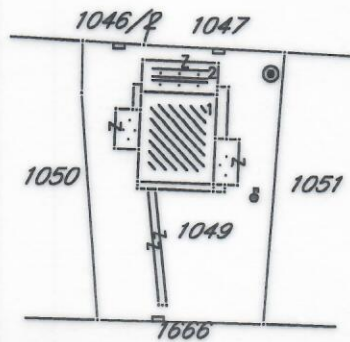
KOPIJA PLANA

Razmjera 1: 1000



4
695
700
665
100

4
695
700
599
200



4
695
600
599
100

4
695
600
599
200

IZVOD IZ DIGITALNOG PLANA

Obradio:

